

**CROWN**

**Spezifikationen**

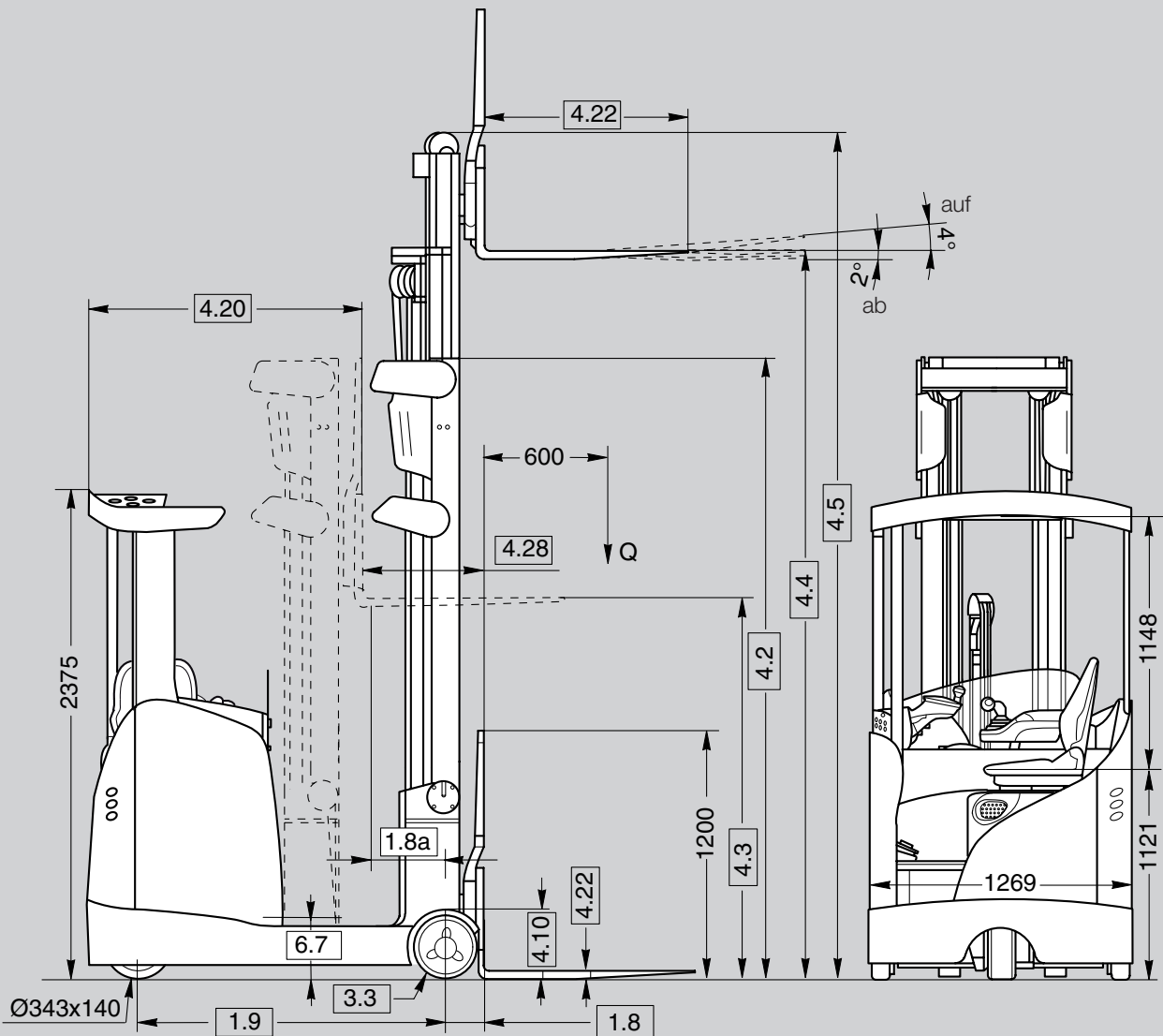
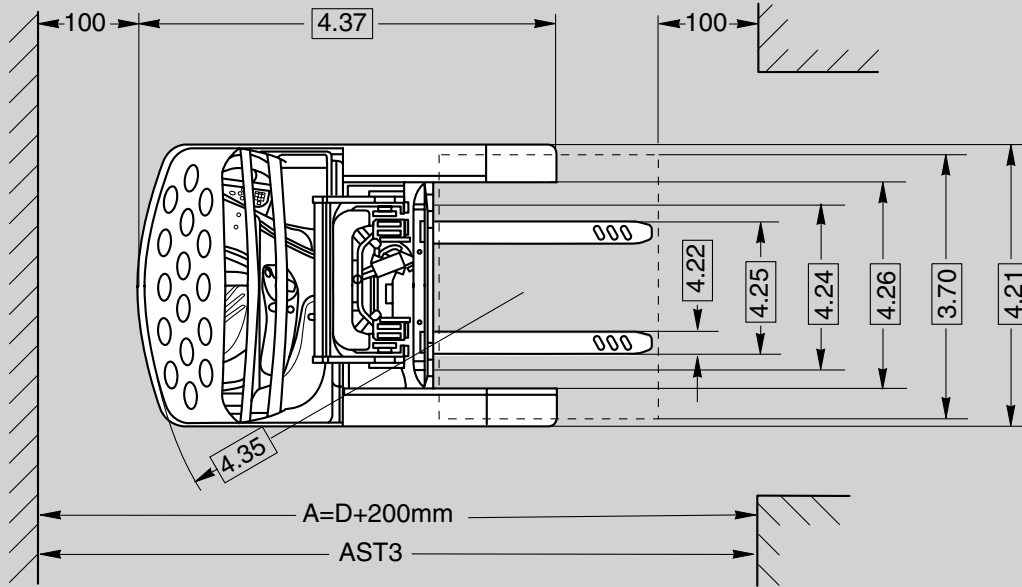
**ESR 5000 Serie**

Elektro-Fahrersitz-  
Schubmaststapler

**ESR 5000**

**Serie**





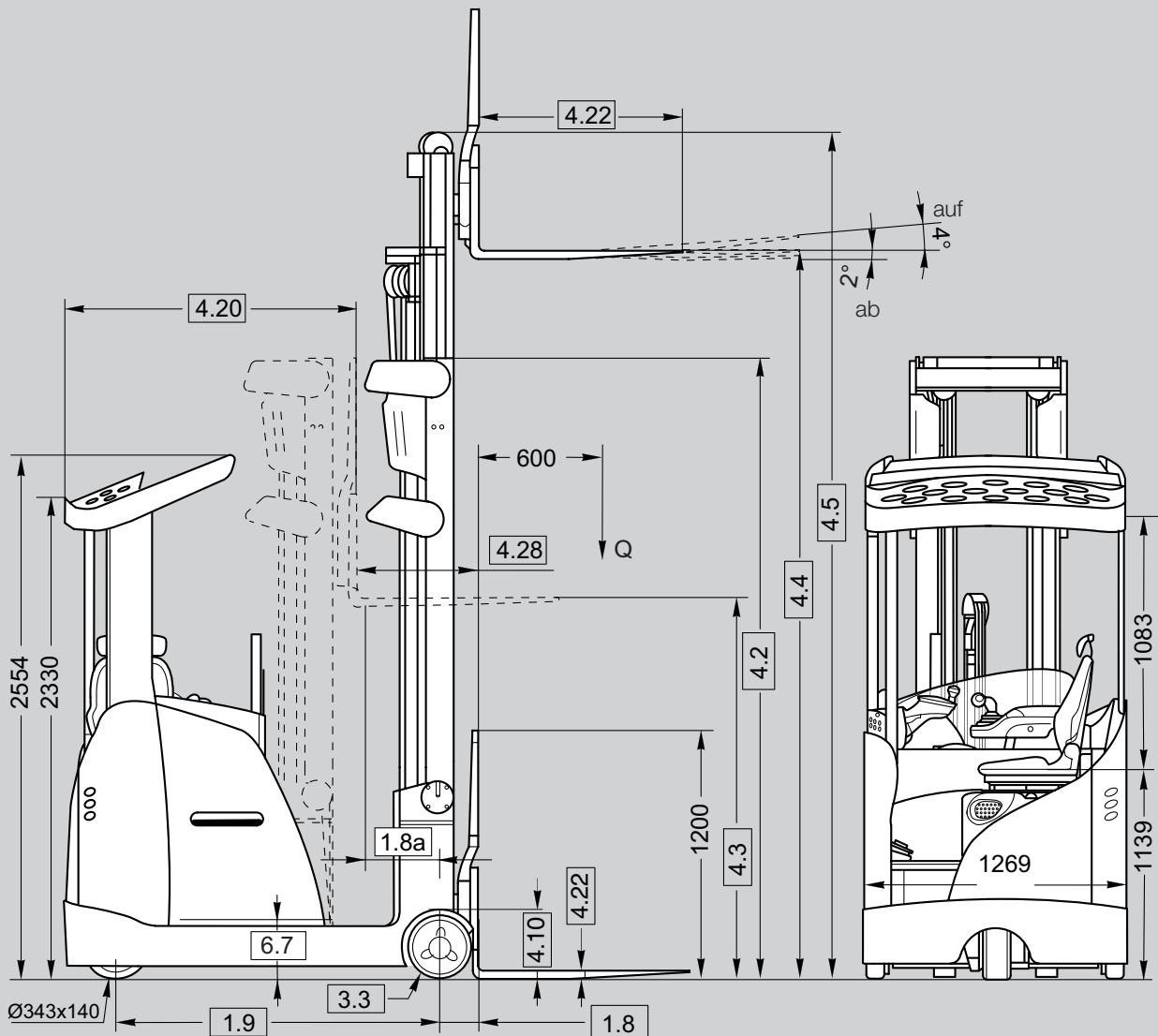
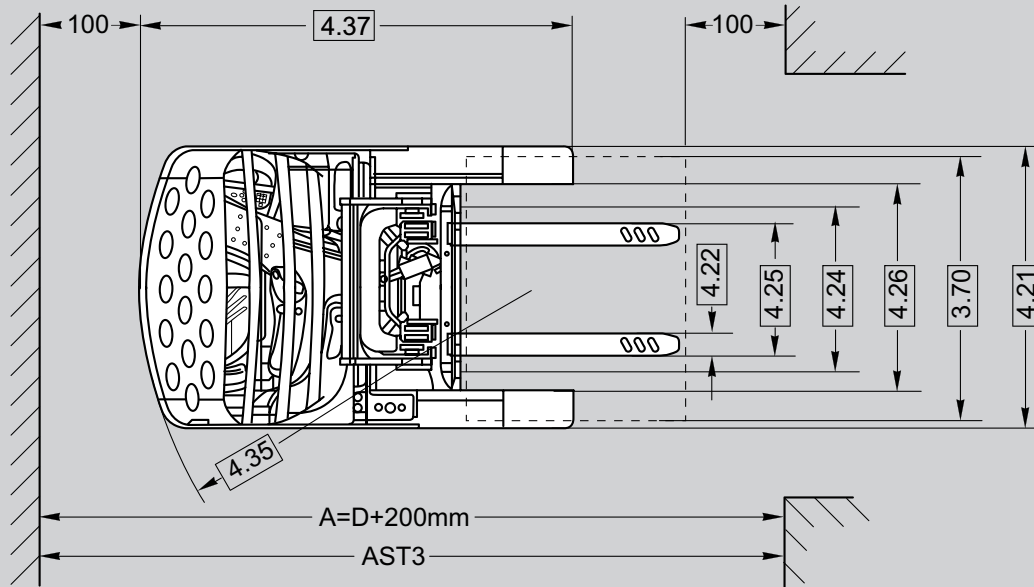
Kennzeichen	1.1	Hersteller	Crown Equipment Corporation					
	1.2	Typ			ESR 5000-1.4	ESR 5000-1.6	ESR 5000-2.0	
	1.3	Antrieb	elektrisch					
	1.4	Bedienung	Sitzgerät					
	1.5	Tragfähigkeit		Q	t	1,4	1,6	2,0
	1.6	Lastschwerpunkt		c	mm	600		
	1.8	Lastabstand	Vorschub eingefahren	x1	mm	siehe Maßtabelle 2		
	1.8a		Vorschub ausgefahren	x	mm	187	217	217
	1.9	Radstand		y	mm	1380	1475	1475
Gewicht	2.1	Eigengewicht	ohne Batterie		kg	2534 <sup>▲</sup>	2557 <sup>▲</sup>	2661 <sup>▲▲</sup>
	2.4	Achslast	Vorschub ausgefahren		kg	siehe Maßtabelle 5		
	2.5		Vorschub eingefahren		kg	siehe Maßtabelle 5		
Räder	3.1	Bereifung	Antrieb/Last			Vulkollan		
	3.2	Reifengröße	vorne		mm	343 x 140		
	3.3		hinten		mm	285 x 100	330 x 100	330 x 100
	3.5	Räder	Anzahl (x=angetrieben) vorne			1x / 2		
	3.7	Spurweite	hinten	b11	mm	siehe Maßtabelle 3		
Grundabmessungen	4.1	Neigung Gabelträger	auf / ab	Winkel	°	2 / 4		
	4.2	Höhe Hubgerüst	eingefahren	h1	mm	siehe Maßtabelle 4		
	4.3	Freihubhöhe *	ohne Lastschutzgitter	h2	mm	siehe Maßtabelle 4		
	4.4	Hubhöhe		h3	mm	siehe Maßtabelle 4		
	4.5	Höhe Hubgerüst **	ausgefahren, ohne LSG	h4	mm	siehe Maßtabelle 4		
	4.7	Höhe über Schutzdach	serienmäßig/gewinkelt	h6	mm	2375 / 2554		
	4.8	Sitzhöhe	eingefedert	h7	mm	1113		
	4.10	Höhe Radarme			mm	301	346	346
	4.15	Gesenkte Gabelhöhe		h13	mm	40	40	45
	4.16	Lichte Höhe	FSD serienmäßig/gewinkelt		mm	1182 / 1275		
	4.20	Länge einschl. Gabelrücken		l2	mm	siehe Maßtabelle 1		
	4.21	Gesamtbreite	vorne/hinten	b1/b2	mm	1269 / siehe Maßtabelle 3		
	4.22	Gabelzinkenmaße		hxbxl	mm	38x100x1145	45x100x1145	45x100x1145
	4.23	Gabelträger	ISO-Klasse		mm	2 A		
	4.24	Gabelträgerbreite	mit/ohne Lastschutzgitter	b3	mm	770 / 750		
	4.25	Gabelaußenabstand		b5	mm	siehe Maßtabelle 3		
	4.26	Breite zwischen Radarmen		b4	mm	siehe Maßtabelle 3		
4.28	Vorschub		l4	mm	siehe Maßtabelle 1			
4.32	Bodenfreiheit	Mitte Radstand	m2	mm	76			
4.33	Arbeitsgangbreite	1000 x 1200 quer gesenkt	Ast	mm	siehe Maßtabelle 1			
4.34		800 x 1200 längs gesenkt	Ast	mm	siehe Maßtabelle 1			
4.35	Wenderadius		Wa	mm	1645	1734	1734	
4.37	Länge über Radarme		l7	mm	1785	1903	1903	
Leistung	5.1	Fahrgeschwindigkeit	mit/ohne Last		km/h	12,0 / 12,0		
	5.2	Hubgeschwindigkeit	mit/ohne Last		m/s	0,41 / 0,69	0,39 / 0,69	0,32 / 0,54
	5.3	Senkgeschwindigkeit	mit/ohne Last		m/s	0,57 / 0,57	0,57 / 0,57	0,57 / 0,50
	5.4	Schubgeschwindigkeit	mit/ohne Last		m/s	0,19 / 0,19		
	5.7	Max. Steigfähigkeit	mit/ohne Last		%	12 / 12		
	5.10	Betriebsbremse				hydraulisch/elektrisch		
Motoren	6.1	Fahrmotor	Leistung KB 60 min.		kW	6,8		
	6.2	Hubmotor	Leistung bei 15% ED		kW	13,6		
	6.3	Max. Batterietrogrgröße		lxhxb	mm	siehe Maßtabelle 1		
	6.4	Batteriespannung	Nennkapazität K5		V/Ah	48 / siehe Maßtabelle 1		
	6.5	Batteriegewicht	Nominal +5 %		kg	siehe Maßtabelle 1		
	6.7	Höhe Batteriefachboden	mit/ohne Rollen		mm	303		
Sonst.	8.1	Art der Steuerung	Fahren / Heben / Lenken			AC-Transistor		
	8.2	Arbeitsdruck für Anbaugeräte			bar	210		
	8.4	Schallpegel	am Ohr des Fahrers		dB(A)	65		

\* mit Lastschutzgitter 1,4/1,6 t –650 mm; 2,0 t –535 mm

\*\* mit Lastschutzgitter 1,4/1,6 t +650 mm; 2,0 t +535 mm

▲ ESR 5000 1,4 / 1,6 t mit Hubhöhe 4890 + Option 1 Batteriefach

▲▲ ESR 5000 2.0 t mit Hubhöhe 4595 + Option 2 Batteriefach



Kennzeichen	1.1	Hersteller	Crown Equipment Corporation				
	1.2	Typ			ESR 5000S-1.6	ESR 5000S-2.0	
	1.3	Antrieb			elektrisch		
	1.4	Bedienung			Sitzgerät		
	1.5	Tragfähigkeit		Q	t	1,6	2,0
	1.6	Lastschwerpunkt		c	mm	600	
	1.8	Lastabstand	Vorschub eingefahren	x1	mm	217	
	1.8a		Vorschub eingefahren	x	mm	siehe Maßtabelle 2	
	1.9	Radstand		y	mm	1475	1550
Gewicht	2.1	Eigengewicht	ohne Batterie		kg	2619 <sup>□</sup>	2729 <sup>□□</sup>
	2.4	Achslast	Vorschub ausgefahren		kg	siehe Maßtabelle 5	
	2.5		Vorschub eingefahren		kg	siehe Maßtabelle 5	
Räder	3.1	Bereifung	Antrieb/Last			Vulkollan	
	3.2	Reifengröße	vorne		mm	343 x 140	
	3.3		hinten		mm	330 x 100	
	3.5	Räder	Anzahl (x=angetrieben) vorne			1x / 2	
	3.7	Spurweite	hinten	b11	mm	siehe Maßtabelle 3	
Grundabmessungen	4.1	Neigung Gabelträger	auf / ab	Winkel	°	2 / 4	
	4.2	Höhe Hubgerüst	eingefahren	h1	mm	siehe Maßtabelle 4	
	4.3	Freihubhöhe *	ohne Lastschutzgitter	h2	mm	siehe Maßtabelle 4	
	4.4	Hubhöhe		h3	mm	siehe Maßtabelle 4	
	4.5	Höhe Hubgerüst **	ausgefahren, ohne LSG	h4	mm	siehe Maßtabelle 4	
	4.7	Höhe über Schutzdach	serienmäßig/gewinkelt	h6	mm	2375 / 2554	
	4.8	Sitzhöhe	eingefedert	h7	mm	1113	
	4.10	Höhe Radarme			mm	346	
	4.15	Gesenkte Gabelhöhe		h13	mm	40	45
	4.16	Lichte Höhe	FSD serienmäßig/gewinkelt		mm	1164 / 1257	
	4.20	Länge einschl. Gabelrücken		l2	mm	siehe Maßtabelle 2	
	4.21	Gesamtbreite	vorne/hinten	b1/b2	mm	1269 / siehe Maßtabelle 3	
	4.22	Gabelzinkenmaße		hxbxl	mm	45x100x1145	
	4.23	Gabelträger	ISO-Klasse		mm	2 A	
	4.24	Gabelträgerbreite	mit/ohne Lastschutzgitter	b3	mm	770 / 750	
	4.25	Gabelaußenabstand		b5	mm	siehe Maßtabelle 3	
	4.26	Breite zwischen Radarmen		b4	mm	siehe Maßtabelle 3	
4.28	Vorschub		l4	mm	siehe Maßtabelle 2		
4.32	Bodenfreiheit	Mitte Radstand	m2	mm	76		
4.33	Arbeitsgangbreite	1000 x 1200 quer gesenkt	Ast	mm	siehe Maßtabelle 2		
4.34		800 x 1200 längs gesenkt	Ast	mm	siehe Maßtabelle 2		
4.35	Wenderadius		Wa	mm	1734	1809	
4.37	Länge über Radarme		l7	mm	1903	1978	
Leistung	5.1	Fahrgeschwindigkeit	mit/ohne Last		km/h	12,0 / 12,0	
	5.2	Hubgeschwindigkeit	mit/ohne Last		m/s	0,39 / 0,69	0,32 / 0,54
	5.3	Senkgeschwindigkeit	mit/ohne Last		m/s	0,57 / 0,57	0,57 / 0,50
	5.4	Schubgeschwindigkeit	mit/ohne Last		m/s	0,19 / 0,19	
	5.7	Max. Steigfähigkeit	mit/ohne Last		%	12 / 12	
	5.10	Betriebsbremse				hydraulisch/elektrisch	
Motoren	6.1	Fahrmotor	Leistung KB 60 min.		kW	6,8	
	6.2	Hubmotor	Leistung bei 15% ED		kW	13,6	
	6.3	Max. Batterietrogrgröße		lxhxb	mm	siehe Maßtabelle 2	
	6.4	Batteriespannung	Nennkapazität K5		V/Ah	48 / siehe Maßtabelle 2	
	6.5	Batteriegewicht	Nominal +5 %		kg	siehe Maßtabelle 2	
	6.7	Höhe Batteriefachboden	mit Rollen		mm	303	
	Sonst.	8.1	Art der Steuerung	Fahren / Heben / Lenken			AC-Transistor
8.2		Arbeitsdruck für Anbaugeräte			bar	210	
8.4		Schallpegel	am Ohr des Fahrers		dB(A)	65	

\* mit Lastschutzgitter 1,4/1,6 t –650 mm; 2,0 t –535 mm

\*\* mit Lastschutzgitter 1,4/1,6 t +650 mm; 2,0 t +535 mm

□ ESR 5000S 1.6 t mit Hubhöhe 4890 + Option 2 Batteriefach

□□ ESR 5000S 2.0 t mit Hubhöhe 4595 + Option 3 Batteriefach

Tabelle 1 **ESR 5000** Arbeitsgangbreite

		6.4 Batterie	4.20 Länge einschl. Gabelrücken	1.8a Lastabstand	4.28 Vorschub	4.33 & 4.34		6.3	6.5		
						Lastgröße	Arbeitsgangbreite	Batteriefachgröße	Batteriegewicht + 5 %		
kg	Wa mm	Ah	l2 mm	x1 mm	l4 mm	Länge mm	Breite mm	VDI mm	lxh x b mm	kg	
<b>1400</b>	1645	420	1281	357	544	800	1200	2591	Option 1 1223x784 x 283	750	
						1200	800	2778			
						1000	1200	2724			
						1200	1000	2825			
		560	1338	300	487	800	1200	2626	Option 2 1223x784 x 355	939	
						1200	800	2830			
	1000					1200	2767				
	700	1410	228	415	800	1200	2674	Option 3 1223x784 x 427	1119		
					1200	800	2896				
					1000	1200	2823				
					1200	1000	2938				
	<b>1600</b>	1734	420	1288	445	662	800	1200	2631	Option 1 1223x784 x 283	750
1200							800	2788			
1000							1200	2751			
1200							1000	2840			
560			1345	388	605	800	1200	2662	Option 2 1223x784 x 355	939	
						1200	800	2839			
						1000	1200	2791			
						1200	1000	2888			
700			1417	316	533	800	1200	2705	Option 3 1223x784 x 427	1119	
						1200	800	2904			
						1000	1200	2844			
						1200	1000	2950			
840		1489	244	461	800	1200	2752	Option 4 1223x784 x 499	1306		
					1200	800	2970				
					1000	1200	2899				
					1200	1000	3013				
<b>2000</b>		1734	560	1345	388	605	800	1200	2662	Option 2 1223x784 x 355	939
							1200	800	2839		
	1000						1200	2791			
	1200						1000	2888			
	700		1417	316	533	800	1200	2705	Option 3 1223x784 x 427	1119	
						1200	800	2904			
		1000				1200	2844				
		1200				1000	2950				
	840	1489	244	461	800	1200	2752	Option 4 1223x784 x 499	1306		
					1200	800	2970				
					1000	1200	2899				
					1200	1000	3013				

Tabelle 2 **ESR 5000S** Arbeitsgangbreite

		6.4 Batterie	4.20 Länge einschl. Gabelrücken	1.8a Lastabstand	4.28 Vorschub	4.33 & 4.34		6.3	6.5		
				TS / DIN *	TS / DIN *	Lastgröße	Arbeitsgangbreite	Batteriefachgröße	Batterie- gewicht+5%		
kg	Wa mm	Ah	l2 mm	x1 mm	l4 mm	Länge mm	Breite mm	VDI mm	VDI mm	lxh x b mm	kg
<b>1600</b>	1734	560	1433 / 1516	299 / 216	516 / 433	800	1200	2716	2771	Opt. 2 1223x784 x 355	939
						1200	800	2920	2996		
						1000	1200	2857	2921		
						1200	1000	2964	3038		
	700	1487 / 1588	245 / 144	462 / 361	800	1200	2751	2823	Opt. 3 1223x784 x 427	1119	
					1200	800	2969	3063			
					1000	1200	2898	2979			
					1200	1000	3012	3102			
<b>2000</b>	1809	560	1433 / 1514	374 / 293	591 / 510	800	1200	2745	2795	Opt. 2 1223x784 x 355	939
						1200	800	2927	3000		
						1000	1200	2876	2936		
						1200	1000	2975	3045		
		700	1487 / 1586	320 / 221	537 / 438	800	1200	2777	2843	Opt. 3 1223x784 x 427	1119
						1200	800	2976	3067		
	1000					1200	2916	2992			
	1200					1000	3021	3108			
	840	1559 / 1658	248 / 149	465 / 366	800	1200	2824	2894	Opt. 4 1223x784 x 499	1306	
					1200	800	3042	3134			
					1000	1200	2971	2050			
					1200	1000	3084	3173			

\* TS / DIN = Batteriefach in T-Shape oder nach DIN, Einzelheiten zu T-Shape Batterien bei Crown erfragen

Tabelle 3 Rahmen und Fahrgestell

				ESR 5000 ESR 5000S	ESR 5000 ESR 5000S	ESR 5000
3.7	Spurweite hinten	b11	mm	1177	1317	1476
4.21	Gesamtbreite hinten	b2	mm	1285	1425	1575
4.25	Gabelaußenabstand, max.	b5	mm	750	750	980
4.26	Breite zwischen Radarmen	b4	mm	965	1105	1255
	Seitenschub	links/rechts	mm	70	70	100

Tabelle 4 Hubgerüst

Hubgerüst	4.4 Hub mm	4.2 Eingef. mm	4.3 Frei mm	4.5 Ausgef. mm	ESR5000 1.4	ESR 5000 ESR 5000S 1.6	ESR 5000 ESR 5000S 2.0
Gabelträger mit 4 Rollen	4440	2020	1345	4955	●	●	-
	4890	2170	1495	5405	●	●	-
	5340	2320	1645	5855	●	●	-
	5790	2470	1795	6305	●	●	-
	6090	2570	1895	6605	●	●	-
	6690	2770	2095	7205	●	●	-
	7140	2920	2245	7655	●	●	-
	7500	3040	2365	8015	●	●	-
	7950	3190	2515	8465	●	●	-
	8415	3350	2670	8930	○	○	-
	8850	3490	2815	9365	○	○	-
	9450	3690	3015	9965	○	○	-
9900	3840	3330	10415	-	○	-	
10230	3950	3440	10745	-	○	-	
Gabelträger mit 6 Rollen	4145	2020	1400	4770	-	-	●
	4595	2170	1550	5220	-	-	●
	5495	2470	1850	6120	-	-	●
	6395	2770	2150	7020	-	-	●
	6845	2920	2300	7470	-	-	●
	7205	3040	2420	7830	-	-	●
	8120	3350	2725	8745	-	-	●
	9155	3690	3070	9780	-	-	●
	9605	3840	3220	10230	-	-	●
	9935	3950	3330	10560	-	-	●
	10835	4250	3630	11460	-	-	●
	11435	4450	3830	12060	-	-	●
	Super Duty*	9935	4420	3750	10560	-	-
10835		4720	4050	11460	-	-	●
11435		4920	4250	12060	-	-	●
12000		5110	4435	12620	-	-	●

● = verfügbar ○ = Opt. 1 Batteriefach nicht verfügbar \* Super Duty Schwerlast-Hubgerüste eingefahren mit höheren Abmaßen (4.2)

Tabelle 5 Achslast

			ohne Last			mit Last		
		Vorschub	vorne	hinten	gesamt	vorne	hinten	gesamt
<b>ESR 5000-1.4</b> 6090 TT Mit Batterie Opt. 1	2.4	ausgefahren	1607	1796	3403	807	3996	4803
	2.5	eingefahren	2164	1239		1941	2862	
<b>ESR 5000-1.6</b> 7950 TT Mit Batterie Opt. 3	2.4	ausgefahren	1890	2103	3993	1037	4556	5593
	2.5	eingefahren	2437	1556		2174	3419	
<b>ESR 5000S-1.6</b> 10230 TT Mit Batterie Opt. 3	2.4	ausgefahren	1782	2483	4265	1020	4860	5880
	2.5	eingefahren	2440	1825		2240	3640	
<b>ESR 5000-2.0</b> 9155 TT Mit Batterie Opt. 3	2.4	ausgefahren	2150	2373	4523	1042	5481	6523
	2.5	eingefahren	2660	1863		2043	4480	
<b>ESR 5000S-2.0</b> 12000 TT Mit Batterie Opt. 3	2.4	ausgefahren	2000	3260	5260	1130	6155	7285
	2.5	eingefahren	2900	2360		2495	4790	

vorne = Antriebsrad hinten = Lasträder



**Tragfähigkeit**

Die Angaben beziehen sich auf einen Lastschwerpunkt von 600 mm:

Modell ESR 5000-1.4: 1400 kg

Modell ESR 5000-1.6 &

Modell ESR 5000S-1.6: 1600 kg

Modell ESR 5000-2.0 &

Modell ESR 5000S-2.0: 2000 kg

**Batterien**

Der 48 V Batterietrog wird mit dem Mastvorschubschlitten aus dem Chassis herausgezogen. Kein Werkzeug erforderlich.

**Standardausstattung**

- Integrierte Crown Systemsteuerung mit Access 1 2 3™ für Fahren, Hydraulik und Lenkung
  - Praktisch wartungsfreie Drehstrommotoren (AC)
  - CAN-Bus-Technik
- Lenkung
  - Das 360 Select™ Lenksystem erlaubt dem Bediener das Umschalten zwischen einer 180°- und 360°-Drehung des gelenkten Rades
  - Stufenlos verstellbare und neigbare Lenksäule
- Informationsanzeige
  - Access 1 2 3™ Fahrzeugdiagnose mit Echtzeit-Fehlererkennung
  - 2-zeiliges LCD-Display mit 16 Zeichen pro Zeile
  - Fahrtrichtungsanzeiger
  - Lenkradstellungsanzeige
  - 360° Select Anzeige
  - 3 wählbare Leistungsprofile
  - Zugangssystem mit PIN-Eingabe
  - Batterieentladeanzeige mit Hubabschaltung
  - Betriebsstundenzähler zur Überwachung der verschiedenen Baugruppen des Staplers
  - Echtzeituhr und Datumsanzeige
- Vulkollan Last- und Antriebsräder
- Allradbremssystem
  - Regenerative Auslauf- und Gegenstrombremsung
  - Feststellbremse über elektrische Schalterbetätigung
  - Mechanische Betriebsbremse
  - Truck-Hold, automatische Bremse für Gefälle oder Einschubregale
- Automobilkonforme Anordnung des Fahr- und Bremspedals mit variabler Bremskraft
- Fahrerkabine
  - Niedrige, breite Trittstufe
  - Schutzdachsäule als Haltegriff
  - Bequeme Polsterung um den Fahrerplatz
  - Große Arbeits- und Schreibfläche
  - Fünf gut erreichbare Ablage-

- fächer
  - Elektrischer Notausschalter
  - Work Assist™ Säule in voller Länge
- Bequemer vollgefederter Sitz
  - Vielfache Einstellmöglichkeiten
  - Schnell verstellbare Lendenwirbelstütze
  - Langlebiger Sitzbezug
  - Armlehne mit integrierten Bedienelementen
- Patentiertes, versetzt angeordnetes Hubgerüst für breites Sichtfeld
  - Sanft-Hub-/Stopp-Funktion für ruckfreie Handhabung der Last
- Innenseitige Schlauchverlegung
- Endlagendämpfung im Gabelhub vor Hubende
- Panorama Freisicht-Gabelträger
  - Integrierte Seitenschub- und Neigefunktion
  - Seitenschieber-Mittelstellungsanzeige
  - Gabelzinken ISO Klasse 2A
  - Gabelspitzenmarkierungen
  - 1.160 mm hohes Freisicht-Lastschutzgitter
- Mastvorschubschlitten mit optimierter seitlicher Führung
  - Endlagendämpfung
  - Hauptlager plus 4 Seitenrollen und 2 Stützrollen
  - Gehärtete Vorschubschienen
- Ausfahrendes Batteriesystem
- DIN-Batteriestecker 160 Amp

**Modellspezifische Standardausstattung**

**ESR 5000**

Nennkapazitäten von 420 bis 840 Ah. Die Batterie kann vertikal gewechselt werden. Als Zusatzausstattung stehen Batteriefachrollen zur Verfügung, welche ein Ausschleiben zu beiden Seiten ermöglicht.

- Fingertip-Bedienelemente
- Fahrtrichtungsschalter mit Daumenbetätigung und automatischer Kriechgeschwindigkeit
- Flaches Freisicht-Fahrerschutzdach mit Zweibereichs-Schutzzone
- Verschiedene Schutzdachverlängerungen
- Standard Klemmbrett

**ESR 5000S**

Nennkapazitäten von 560 bis 840 Ah. Zwei verschiedene Batterieausführungen wählbar: T-Shape oder DIN. Ausschleiben der Batterie zur rechten Seite über Batteriefachrollen.

- S-Klasse Fahrerkabine
  - 170 mm breiterer Fußraum
- MoveSeat™
  - 10° nach vorne schwenkbar
  - 20° in Gabelrichtung

- schwenkbar
  - Schwenksperre
  - Integrierte Kopfstütze
  - FlexBack™ - zurückneigende Lehne zur Verbesserung der Sicht nach oben
- Multifunktions-Bedienelemente mit automatischer Kriechgeschwindigkeit
  - Joystick bewegt sich mit dem Sitz
- Patentiertes schräggestelltes Fahrerschutzdach mit Zweibereichs-Schutzzone
- Work Assist Säule, kurz
- Neigbares S-Klasse Klemmbrett

**Zusatzausstattung**

- Integrierte Hubhöhen- und Lastgewichtsanzeige
  - Höhe- und Gewichtsanzeige in Echtzeit
  - Programmierbare und von Gabelhöhe abhängige Fahrzeugleistung
- Intelligente Hubhöhenvorwahl
  - Lade-/Entlade-Höhenerkennung sowie Erkennung der Gabelposition ab 500 mm über der zweiten Maststufe
  - Automatischer Hub-/Senk-Stop mit programmierbarem Sicherheitsabstand für einfacheres Ein- und Auslagern
  - Regalebenen durch Bediener programmierbar
- Resttragfähigkeits-Anzeige (CDM)
  - Erkennt das Lastgewicht und empfiehlt die maximale Einlagerungshöhe
  - Warnung bei Überladung abhängig von der Resttragfähigkeit
- Freihubanzeige, Warnung falls Gabeln über dem Freihub
  - mit programmierbarer maximaler Fahrgeschwindigkeit
- Neigepositionshilfe (TPA)
  - Gabelneigung stoppt in waagerechter Stellung
- Hochhub-Leistungssystem (HLPS) enthält die Optionen 1 bis 5
- Kamerasysteme
  - Am Innenmast oder an der Gabel befestigt
  - Farb- oder S/W-Monitor
- Auswahl an Hydraulik-Bedienelementen
  - Fingertip
  - Kreuzhebel
  - Multifunktions-Joystick
- Hubgerüstoptionen
  - Hubgerüste mit Schwerlast- und Super-Duty-Ausführung
  - Automatischer Senkstopp bei Gabel oberhalb der Radarme mit/ohne Überbrückungsschalter
  - Verschiedene Lastschutzgitterhöhen
- Schlüsselloses Einschalten per PIN-Code

- Beleuchtungs- und Sicherheitspakete
  - Fahr-, Arbeits- und Leseleuchte
  - Blinklicht
  - Akustischer Fahralarm
  - Rückspiegel
- Verschiedene Fahrerschutzdächer
  - Flach oder schräggestellt
  - Schutzdachabdeckungen
- Stromversorgung 12/24 oder 48 V
- Work-Assist-Zubehör
  - Klemmbrett
  - Halterung für Scanner
  - Universalhalter mit verstellbaren Schwenkarm
  - Abfallbehälter
  - Getränkehalter
  - Stautasche
- Fünfte Hydraulikfunktion für Anbaugeräte
- Kühlhausausführung
  - Beheizter Vinylsitz
  - Einsatztemperatur bis -30° C

**Modellspezifische Zusatzausstattung**

**ESR 5000**

- Schräggestelltes Fahrerschutzdach
- Batteriefachrollen für seitlichen Batterieauszug
- Kreuzhebel-Bedienelemente
- Multifunktions-Joystick
- Kopfstütze
- Neigbares S-Klasse Klemmbrett
- Spezialausführung für Einfahrregale
- Schienerführungsrollen
- Kühlhauskabine
- FlexBack™ - zurückneigende Lehne zur Verbesserung der Sicht nach oben

**ESR 5000S**

- Flaches Fahrerschutzdach
- Fingertip-Bedienelemente
- Kreuzhebel-Bedienelemente
- Standard Klemmbrett

**Fahrerkabine und Bedienelemente**

Schnellerer Einstieg durch eine komfortable, niedrige und breite Trittstufe. Gut angeordnete, lange und runde Fahrerschutzdachstütze dient als Haltegriff. Rutschfeste Bodenmatte sorgt für sicheres und bequemes Ein- und Aussteigen. Sobald der Bediener Platz genommen hat, kann er den Fahrerplatz seinen persönlichen Anforderungen anpassen. Der hochwertige und bequeme Sitz lässt sich individuell auf das Gewicht des Bedieners einstellen. Darüber hinaus lassen sich bei dem Sitz sowohl der Vorschub als auch die Rückenlehnen verstellen. Diese Einstellmöglichkeiten und die verstellbare Lenksäule sorgen dafür, dass jeder Bediener eine



bequeme Position einnehmen kann. Der linke Fuß ruht entspannt auf dem Sicherheitspedal. Der rechte Fuß bedient die automobilkonform angeordneten Fahr- und Bremspedale. Der Fahrtrichtungsschalter wird mit dem rechten Daumen betätigt, dadurch können die Finger der rechten Hand stets an den Hydraulikhebeln bleiben. Die Hydraulikhebel ermöglichen eine einfache Funktionskombination. Es sind vier leicht erreichbare Staufächer vorhanden. Bei der Formgebung der gepolsterten Armlehne wurde besonders auf eine bequeme Handgelenkaufage geachtet.

Das Display liefert dem Bediener alle notwendigen Informationen über den Betriebsstatus des Staplers: Batterieentladung, Fahrtrichtung, Lenkradposition, Betriebsstundenzähler für die verschiedenen Staplerfunktionen, Auswahl des Leistungsprofils sowie Instandhaltungsinformationen über die regelmäßig durchzuführenden Wartungsmaßnahmen, Fehlersuche und Tests. Zusammen mit einem traditionellen Schlüsselschalter dient die Informationsanzeige auch zur Eingabe der PIN, falls die unberechtigte Nutzung durch das integrierte Zugangssystem verhindert werden soll. Das zweizeilige LCD-Display mit 16 Zeichen pro Zeile ist gut beleuchtet und hervorragend lesbar. Diese Standardfunktionen können nach Bedarf durch Zubehör, wie z. B. Anzeigen der Hubhöhe und des Lastgewichts, ergänzt werden.

### **Integriertes Steuersystem mit Access 1 2 3™**

Das integrierte Crown Steuerungssystem bietet eine unübertroffene Kontrolle aller wichtigen Fahrzeugsysteme:

- Fahrmotorsteuerung
- Hydraulikventil- und Motorsteuerung
- Lenkmotorsteuerung
- Bremsen
- Informations- bzw. Diagnostikanzeige

Durch die Anwendung spezieller Motorsteuerungen läßt sich die Problemlösung vereinfachen und die Ersatzteilkosten minimieren. Alle Systeme sind über einen CAN-Bus miteinander vernetzt und tragen somit zu einer beträchtlichen Vereinfachung der Verdrahtung und verbesserter Diagnostik bei.

Beim Einsatz auf Rampen oder der Verwendung von Einschubregalen bremst die zuschaltbare Truck-Hold-Funktion den Stapler nach Loslassen des Fahrpedals elektronisch ab.

Da der Bediener nicht die Bremse betätigen muss, sorgt diese Funktion in derartigen Situationen für verbesserten Komfort und maximale Kontrolle.

Die ausgewählte Fahrgeschwindigkeit wird unabhängig von der Bodenbeschaffenheit, dem Lastgewicht oder der Neigung konstant gehalten. Die Fahrgeschwindigkeit, Beschleunigung und elektrische Abbremsung sind über das Display programmierbar, wodurch eine optimale Anpassung der Produktivität und des Energieverbrauchs an den jeweiligen Einsatz möglich ist. Die Gegenstrombremsung trägt dazu bei, wertvolle Energie einzusparen und zurückzuspeisen.

Die Steuerung für den Pumpenmotor und aller proportionaler Hydraulikventile ermöglicht, dass alle Hydraulikfunktionen punktgenau und feinfühlig auszuführen sind. Sämtliche Hydraulikparameter, wie z.B. Hub-, Senk- und Mastvor-schubgeschwindigkeit etc., sind ebenfalls individuell einstellbar und können somit den unterschiedlichen Einsätzen angepasst werden.

Die Fahrzeugdiagnose mit Crowns Access 1 2 3 System ist das umfangreichste Fehlererkennungs-System in der gesamten Branche. Ein entsprechend geschulter Techniker kann die Ein- und Ausgänge während des Staplerbetriebs aktiv erkennen und auf diese Weise die Ausfallzeit erheblich reduzieren.

Des Weiteren können über das Display alle notwendigen Daten, wie z.B. Fahr- und Hydraulik-Einstellwerte, Kalibrierungen von Ventilen usw. durchgeführt werden. Es werden keine Handsetgeräte oder Laptops benötigt: Alle Funktionen sind an Bord vorhanden und können leicht verwendet werden.

### **Leistungsprofilierung**

Die voreingestellten Leistungsprofile können auf dem Display ausgewählt werden. Diese Voreinstellungen können an eine Vielzahl anderer Fahr- und Hydraulikparameter angepasst werden und ermöglichen daher eine genaue Abstimmung auf die Anforderungen des Kunden.

### **Hydrauliksystem**

Durch die Proportionalsteuerung lassen sich alle Hydraulikfunktionen unabhängig von der jeweiligen Last individuell und präzise betätigen. Als Standardausstattung sind vier Hydraulikfunktionen vorhanden (Heben/Senken, Neigen, Seitenschub, Mastvorschub). Eine fünfte Funktion als Zusatzfunktion ist optional erhältlich.

## **ESR 5000 Serie**

Alle Hydraulikschläuche verlaufen intern durch den Mast.

Die Innenzahnradpumpe reduziert den Geräuschpegel und gewährleistet maximalen Wirkungsgrad in allen Betriebsbereichen. Das Hydrauliköl wird im Ansaug- und im Rücklaufstrom gefiltert. Rücklauf- und Ansaugfilter können ohne Entleeren des Hydraulikbehälters gewechselt werden.

### **Mast- und Schubvorrichtung**

Der einzigartige, versetzte Freisichtmast sorgt in jeder Höhe für exzellente Sicht. Schräggestellte Mastquerverbindungen in Kombination mit gefächerten Schutzdachverstrebrungen ermöglichen eine gute Sicht in allen Hubhöhen. Zur Sichtverbesserung wurden die Schlauch- und Kettenlaufrollen schräg angeordnet. Ein Lastschutzgitter für maximale Sicht gehört ebenfalls zur Standardausführung. Mit einer speziellen Anordnung der Profile und durch Verwendung eines integrierten, neigbaren Seitenschiebers konnte das Vorbaumaß auf ein Minimum reduziert werden. Durch die Verstärkung der Mastprofile konnten statische und dynamische Durchbiegungen minimiert werden.

Die Dämpfer am Gabelträger minimieren die Geräusche beim Durchfahren der Maststufe, die Hubgeschwindigkeit wird vor Erreichen des Hubendes reduziert. Die Elastomerdämpfer zwischen den Maststufen und die integrierte Hydraulikdämpfung in allen Hubzylindern reduzieren die Geräuschentwicklung beim Senken.

Die schräggestellten Mastrollen mit geringer Reibung sorgen so für einen niedrigen Energieverbrauch und maximale Nutzungsdauer. Der Schwerlast-Schubschlitten bewegt sich auf vier Hauptrollen. Zwei einstellbare Stützrollen minimieren die dynamische Mastbewegung während vier justierbare Seitenrollen für sanfte Bewegungen und für eine präzise Positionierung sorgen.

### **Antriebseinheit**

Eine äußerst effiziente Antriebseinheit mit Schrägverzahnung, integriertem Kegelrad und stehend montiertem, Drehstromfahrmotor (AC) sorgt für leise, kraftvolle Fahrleistung.

Das große Vulkollan-Antriebsrad (343 x 140 mm) bietet hohe Tragfähigkeiten, Komfort und zeichnet sich durch geringes Verschleißverhalten aus.

### **Lenkung**

Mit dem fortschrittlichen AC Lenksystem 360 Select™ kann

## **Technische Information**

der Bediener zwischen einer 180°- und 360°-Drehung des gelenkten Rades wählen – je nach Einsatzart sowie persönlichen Fähigkeiten und Präferenzen. Das System kann auch in einer der Betriebsarten durch einen Passwort gesperrt werden. Eine Sicherheitsabschaltung aktiviert im Falle einer Fehlfunktion die Motor- sowie Feststellbremse.

### **Bremsen**

Mit dem Fußpedal wird die Funktionsbremse aktiviert. Durch den Hauptbremszylinder wird der Bremsdruck gleichmäßig auf die Lasträder verteilt und mit der Gegenstrombremsung kombiniert. Auf diese Weise ist ein sanftes und effektives Bremsen gewährleistet.

Die Feststellbremse wird mit Hilfe eines Schalters im Armaturenbrett aktiviert. Die federgespannte, elektromagnetisch gelöste Bremse wirkt auf das Antriebsrad. Sobald der Fahrer den Stapler verlässt, wird die Feststellbremse automatisch betätigt.

Der Stapler kann durch Fahrtrichtungsumkehr mittels Gegenstrombremsung weich zum Stillstand gebracht werden. Des Weiteren ist der Stapler mit einer automatischen Bremsfunktion ausgestattet, die den Stapler zum Stillstand bringt, sobald das Fahrpedal nicht mehr betätigt wird. Beide elektrischen Bremsfunktionen sind über das Display einstellbar.

### **Motoren**

Bei allen Motoren handelt es sich um Drehstrommotoren (AC) mit äußerst hohem Wirkungsgrad, die ein maximales Drehmoment und eine übergangslose Fahrtrichtungsumkehr ermöglichen. Überdimensionierte Fahr- und Hydraulikmotoren für hervorragende thermische Leistungsfähigkeit sind besonders für Anwendungen mit hohen Lasten oder bei hohen Umgebungstemperaturen geeignet.

### **Sicherheitsbestimmungen**

Das Gerät entspricht den europäischen Sicherheitsbestimmungen. Die angegebenen Maße und Leistungsdaten können auf Grund von Fertigungstoleranzen unter Umständen leicht variieren. Die Leistung basiert auf einem Fahrzeug durchschnittlicher Größe und wird durch Gewicht, Zustand und Ausstattung des Fahrzeugs sowie der Bedingungen im Arbeitsbereich beeinflusst. Crown Produkte und Spezifikationen unterliegen etwaigen Änderungen, die jederzeit ohne Ankündigung durchgeführt werden können.

