



Productinformatie

LSF 1250/11

Elektrische Stapelaar met heffende steunpoten

De LSF 1250/11 is uitgerust met heffende steunpoten. Hierdoor is deze stapelaar uitermate geschikt voor gebruik op hellingen, laadperrons of oneffen oppervlakken, zowel om mee te laden als te lossen.



- Het ontwerp van de doorkijkmast zorgt voor uitzonderlijk goed zicht tijdens het rijden en het plaatsen/oppakken van de last. Dat betekent een veiliger bediening en een hoger productiviteitsniveau.
- De stuurarm is ergonomisch ontworpen voor een comfortabel en efficiënt gebruik. De besturingsfuncties op de hendel zijn met de vingertoppen te bedienen.
- De batterij staat op een rolslede zodat deze snel gewisseld kan worden. Bovendien vergemakkelijkt dit het onderhoud van de batterij.
- De truck is uitgerust met de unieke POWERTRAK+-aandrijfgroep, die de druk op het aandrijfwiel constant en automatisch aanpast aan het gewicht van de last. Dit zorgt voor uitstekende stabiliteit, ongeëvenaarde wendbaarheid en een algehele verbetering van de snelheid en het werktempo.
- Door het verende bestuurdersplatform kan de bestuurder snel, comfortabel en veilig langere afstanden afleggen of intensief werk op een efficiënte wijze verrichten.
- Zowel voor de veiligheid als het rijgemak is de truck standaard uitgerust met een automatische hellingstart- en remfunctie.
- De gecombineerde urenteller/batterijconditiemeter geeft de batterijstatus aan en voorkomt dat de batterij volledig leeg raakt. Hierdoor wordt de batterij beschermd.

Opties

- **Batterijwisseltafel en batterijwisselstekker**
Om de batterij snel en gemakkelijk te kunnen wisselen.
- **Vries- en koelhuisversie**
Voor gebruik bij temperaturen tot - 35°C.

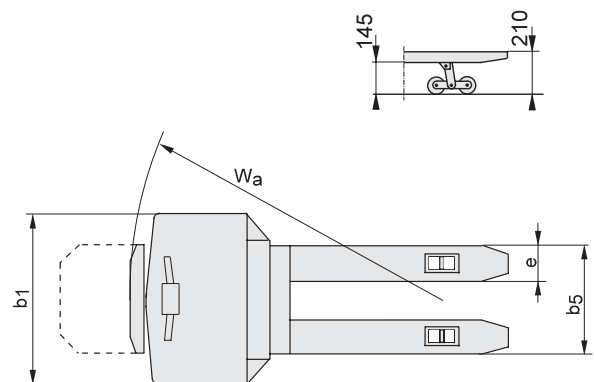
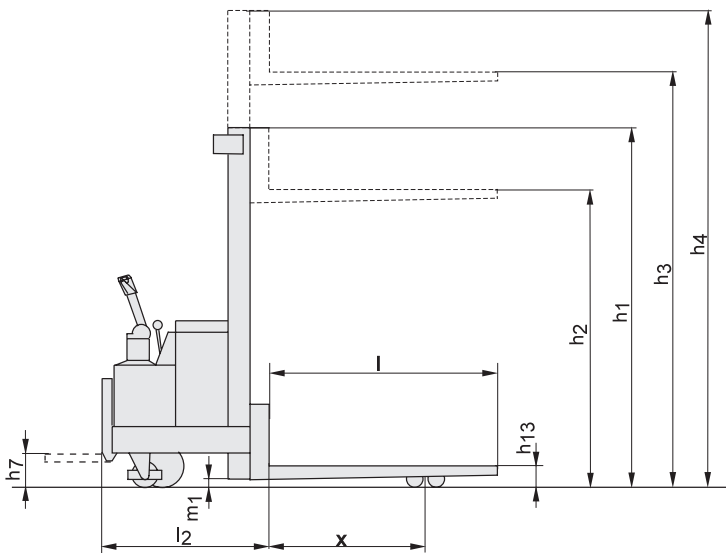


Technische gegevens		LSF 1250/11	Afmetingen, mm	
Type besturing		meelopende/ meerrijdende bestuurder	x Hiel vorken tot hart bogie	775 ²⁾
Nominaal vermogen	kg	1250	h ₁₃ Hoogte vorken in laagste stand	90
Lastzwaartepunt	mm	600	l ₂ Lengte truck t/m hiel vork, zonder/met platform	810/870 ³⁾
Gewicht zonder batterij, min./max.	kg	1005/1180	b ₁ Chassis	850/1150
Max. asdruk aandrijfwiel, zonder/met nominale last	kg	290/430	l Vorklengte	1150
Max. asdruk zwenkwielen, zonder/met nominale last	kg	640/640	e Vorkbreedte	180
Max. asdruk steunpootwiel, zonder/met nominale last	kg	395/1535	b ₅ Breedte over vorken	570
Rijsnelheid, zonder/met nominale last	m/s	1,7/1,4	m ₁ Zie schets	
Rij-/parkeerrem		Elektromagn. 2-trapsrem	A _{st} Gangpadbreedte, min. met/zonder platform	2215/2265
Hefsnelheid, zonder/met nominale last	m/s	0,29/0,19 ¹⁾	W _a Draaistraal, zonder/met platform	1590/1640
Daalsnelheid, zonder/met nominale last	m/s	0,40/0,55 ¹⁾	h ₇ Platformhoogte	200
Hellingshoek, zonder/met nominale last	%	12/10		
Aandrijfmotor/bezettingspercentage	kW/%	1,4/60		
Hefmotor/bezettingspercentage	kW/%	3,1/20	Aandrijfwiel verplaatsing opwaarts/ neerwaarts	15/30
Gewicht van de batterij	kg	205	Zwenkwielen, vulkollan	140x60
Batterij (ontlading 5 u)	V/Ah	24/240	Aandrijfwiel, rubber of vulkollan	Ø 215
Stuursysteem		stuurarm	Steunpootwielen, bogie, vulkollan	Ø 85x75
Snelheidsregeling		trans., traploos		
Stuurbereik	°	185		

Mast, mm	Simplex	Duplex Tele			Duplex Hi-Lo					Triplex Hi-Lo					
h₃ Hefhoogte	1500	2350	2800	3350	2350	2900	3350	3750	4150	3350	3750	4150	4500	4800	5400
h ₁ Masthoogte, min. ⁴⁾	1990	1710	1935	2210	1710	1985	2210	2420	2620	1680	1815	1950	2065	2165	2365
h ₂ Vrije heffing	1500	—	—	—	1240	1515	1740	1940	2140	1205	1340	1475	1590	1690	1890
h ₄ Masthoogte, max. ⁴⁾	1990	2870	3320	3870	2870	3420	3870	4280	4680	3875	4275	4675	5025	5325	5925

- 1) Gebaseerd op Triplex mast
- 2) Gebaseerd op duplex mast; Triplex mast -20 mm
- 3) Gebaseerd op duplex mast; Triplex mast +20 mm
- 4) +120 mm met geheven steunpoten

De prestaties kunnen verschillen afhankelijk van de rendementstoleranties van de motor en het systeem; de waarden zijn de nominale waarden die worden verkregen onder doorsnee bedrijfsomstandigheden.
De producten van BT Products AB en de technische gegevens van de producten kunnen zonder voorafgaand bericht worden gewijzigd.



Het product voldoet aan de EC-richtlijnen



BT Nederland

Ontwikkeld en geproduceerd door
BT Products AB



SS-EN ISO 9001, No. 003
ISO 14001, No. M005

BT Nederland BV

Frankeneng 55

NL-6716 AA Ede

Tel: 0318-660500

Fax: 0318-622105

Internet: www.bt-nederland.com

E-mail: info@bt-nederland.com