



TOYOTA

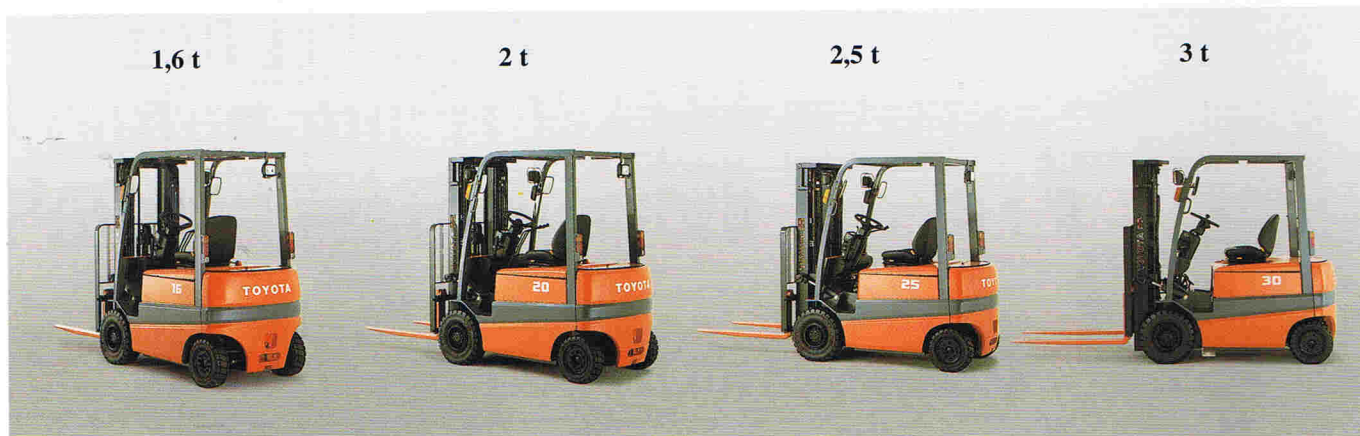
Elektrogabelstapler

FBMF

Baureihe
1,6 t bis 3,0 t



MODELLVARIANTEN



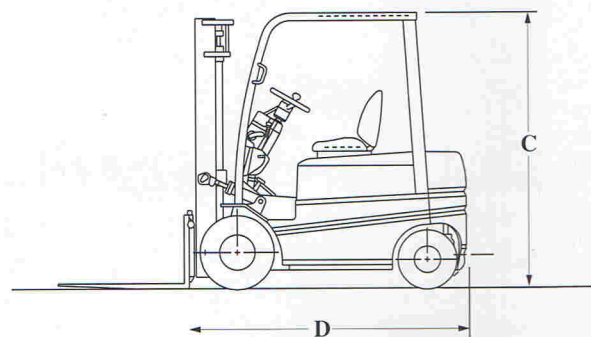
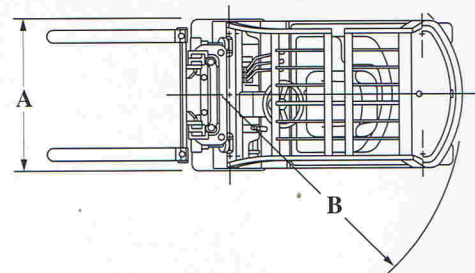
TECHNISCHE DATEN

Modell			FBMF 16	FBMF 20	FBMF 25	FBMF 30
Tragkraft		kg	1600	2000	2500	3000
Lastschwerpunkt		mm	500	500	500	500
Gesamtbreite	A	mm	1115	1180	1180	1240
Wenderadius	B	mm	1800	1960	1980	2130
Höhe bis Oberkante Fahrschutzdach	C	mm	2160	2180	2180	2275
Gesamtlänge bis zum Gabelrücken	D	mm	2075	2235	2255	2480

BATTERIE- UND MOTORDATEN

Modell			FBMF 16	FBMF 20
Spannung/Leistung (5 Std. Nennleistung)	Standard	V/AH	80/-72/36	80/-72/480
	Hochleistung	V/AH	80/-72/450	80/-72/600
Elektromotoren	Fahren	kW	8,6/7,6	10,6/9,7
	Hub	kW	13/11,5	17/14,8
	Lenkhilfe	kW	1	1

Modell			FBMF 25	FBMF 30
Spannung/Leistung (5 Std. Nennleistung)	Standard	V/AH	80/-72/480	80/-72/600
	Hochleistung	V/AH	80/-72/600	80/-72/750
Elektromotoren	Fahren	kW	10,6/9,7	10,6/9,7
	Hub	kW	17/14,8	18,5/16,5
	Lenkhilfe	kW	1	1



Alle technische Daten gelten für den Zeitpunkt der Drucklegung. Sie können ohne Vorankündigung im Sinne der technischen Weiterentwicklung geändert werden. Die verwendeten Bilder zeigen die Stapler teilweise mit Sonderausstattungen, die nicht zur Standardausstattung gehören. Auskunft erteilt Ihr zuständiger TOYOTA Vertragshändler.